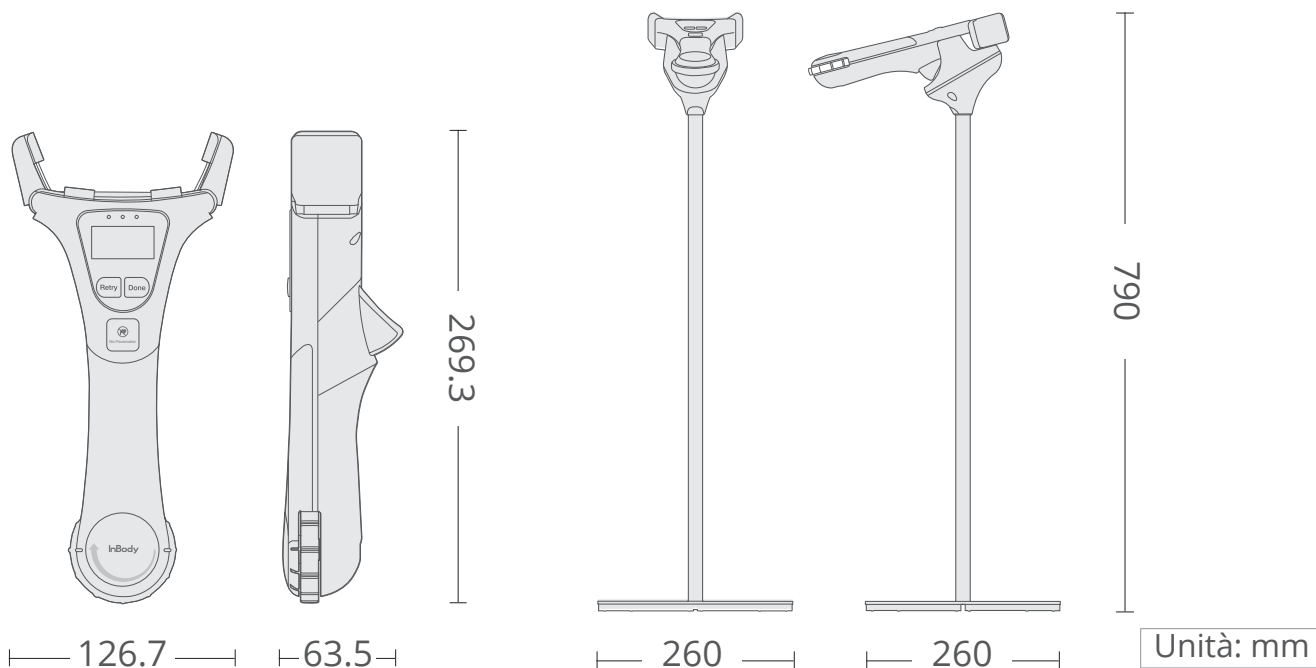


Scheda Tecnica

InBody Yscope ANALIZZATORE GRASSO ADDOMINALE

Yscope

Base di Ricarica



Analisi Impedenza Bioelettrica (BIA)	Impedenza Bioelettrica (Z)	Impedenza del tronco a 50 kHz, 250 kHz
Tipologia elettrodi	Elettrodi tattili a 4 punti tetrapolari	
Metodo di misurazione	Analisi Impedenza Bioelettrica come misura segmentale multifrequenziale diretta (DSM-BIA) Misurazione multifrequenziale simultanea diretta dell'impedenza (SMF-BIA)	
Metodo calcolo composizione corporea	Nessun uso di dati empirici come sesso ed età	
Parametri misurati	Area del Grasso Viscerale, Area del Grasso Sottocutaneo	
Potenza corrente applicata	350 μ A	
Potenza nominale	DC 3.63V, 2600mAh (Batteria a ioni di litio)	
Tensione di carica	DC 5.0V	
Display	OLED	
Colore	Bianco	
Dimensioni	Yscope (126.7(W) \times 269.3(L) \times 63.5(H) : mm) Base di ricarica (260(W) \times 260(L) \times 790(H) : mm)	
Peso dispositivo	Yscope 0.3kg (0.7lb), Base di ricarica 2.5kg (5.5lb)	
Durata del test	Circa 5 secondi	
Ambiente operativo	10~40°C (50~104°F), 30~75% RH, 70~106kPa	
Ambiente di stoccaggio	-10~70°C(14~158°F), 10~80% RH, 50~106kPa (Nessuna condensa)	
Fascia di età testata	3~99 anni	

* Le specifiche possono cambiare senza preavviso

* QR Code è un marchio registrato di DENSO WAVE INCORPORATED